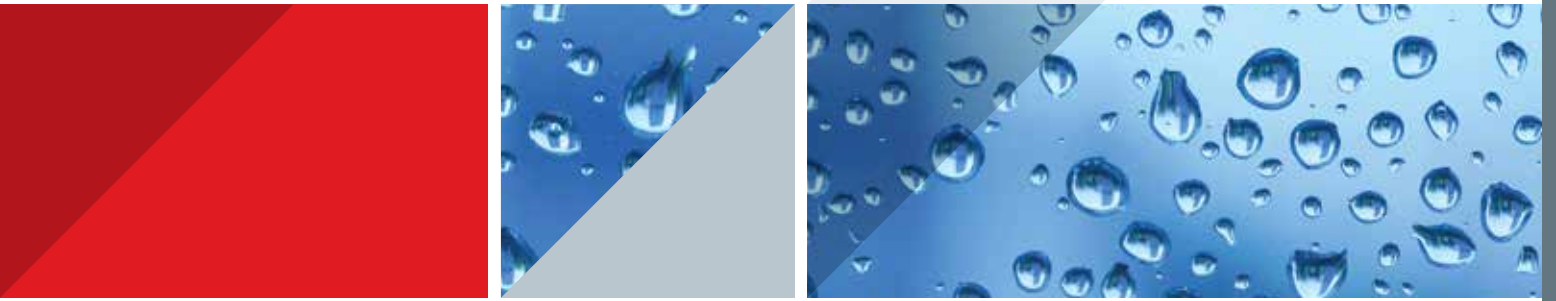


REGULIER-UND ABSPERRVENTILE

REIHE H-300U

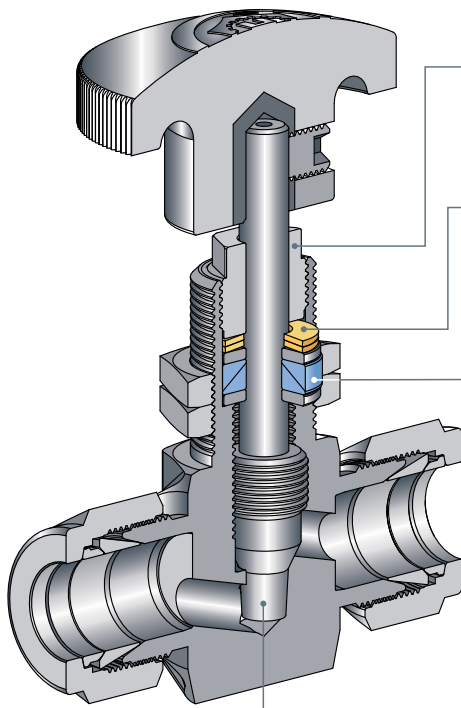


MERKMALE

- Zertifiziert nach ISO 15848-1:2006 (E)
- Gerade- und Winkelausführung
- Edelstahl- und Messingkonstruktion
- max. zul. Betriebsdruck 5000 psi (345 bar),
- max. zul. Betriebstemperatur 446°F (230°C)
- Durchflusskoeffizient (Cv) 0.09 bis 1.8
- Größe: 1/8" to 3/4" (3mm-12mm)
- Runde Kunststoff-, Runde Aluminium- und Metallgriffe
- Verschiedene Spindeln
- Packungsschraube für einfache Schalttafelmontage, keine demontage der Packung notwendig
- niedriges Betätigungsmoment durch Chevron Spindelabdichtung
- Tellerfedern kompensieren Verpackungsverschleiß (Selbstnachstellende Packung)
- Spezielles synthetisches, nicht ausdehnendes Schmiermittel für beste Beständigkeit bei heißen Medien.

WERKSTOFFE

NR.	Bauteil	Menge	Material
1	Griff	1	Phenol
2	Madenschraube	1	Edelstahl 316
3	Packungsschraube	1	Edelstahl 316
4	Tellerfeder	2	Edelstahl 302
5	Stützring	2	Edelstahl 316
6	Packung oben	1	PTFE
7	Packung unten	1	PTFE
8	A Regulierspindel	1	Edelstahl 316 mit Oberflächenbehandlung
	B V-Spindel	1	Edelstahl 316 mit Oberflächenbehandlung
	C Nicht-drehende	1	Edelstahl 316 mit Oberflächenbehandlung
	D Spindel mit Weichsitz	1	Edelstahl 316 mit Oberflächenbehandlung
9	Schalttafelmutter	2	Edelstahl 316
10	Körper	1	Edelstahl 316

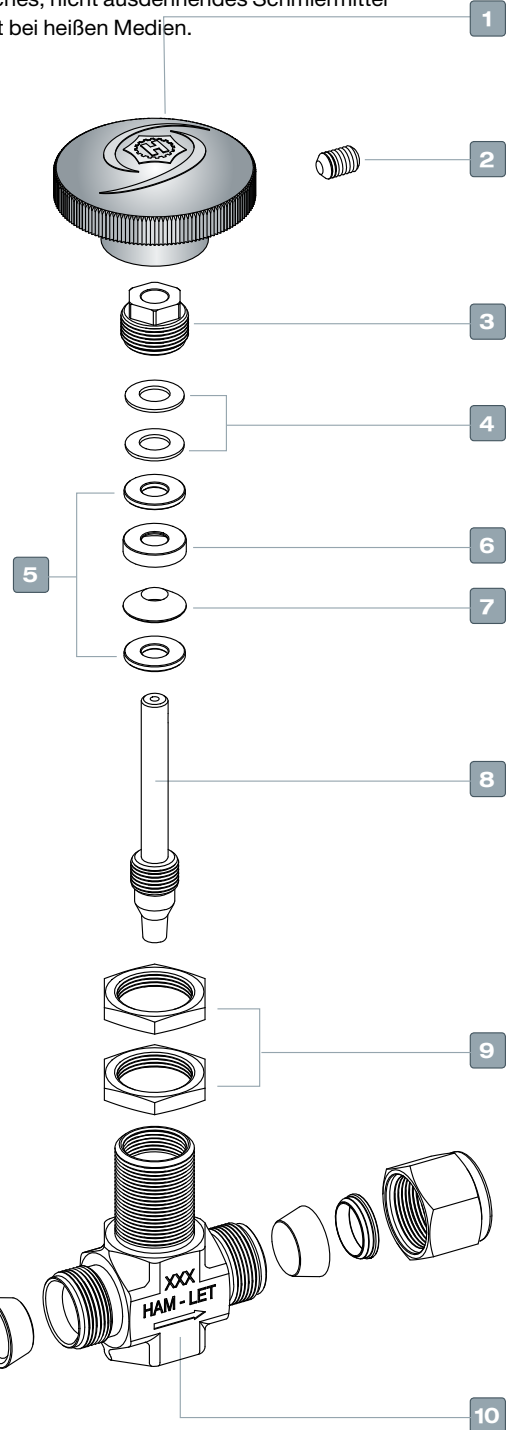


Packungsschraube für einfaches Nachstellen der Packung außen, auch bei Schalttafeleinbau.

Tellerfederscheiben verbessert die Ventilabdichtung, gleicht Verschleiß aus, und reduziert das Nachstellen der Packung.

Chevron Packung reduziert das Anzugsmoment der Packungsschraube, und verringert das Betätigungsmoment.

Spindel Diffusion
Oberflächenhärtung bietet besten Widerstand gegen Fressen und schützt vor Verschleiß und Korrosion.



ALLGEMEIN

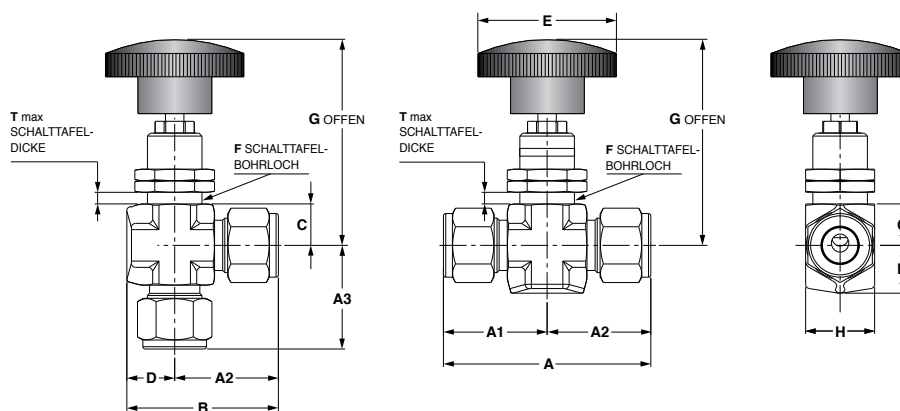
Die H-300U Reihe ist ein fortschrittliches Hochdruck Instrumentierungs-Nadelventil zum Apsperren und Regulieren, Das Packungsspindelndesign ist die beste Lösung für eine einfache Schalttafelmontage.

Dieses kompakte Ventil ermöglicht ein hohes Level an Durchflussregulierung und langlebigen Einsatz. Die spezielle Spindeloberflächenbehandlung, basierend auf Kohlenstoffdiffusion bei niedriger Temperatur, bietet höhere Oberflächenhärte mit verbesserter Verschleißfestigkeit, Beständigkeit gegen Verschmutzung und ein optimales Betriebs-Drehmoment.

STANDARTWERTE ABMESSUNGEN																										
Basis Bestellnummer	Öffnung mm (in) S/A	Cv	Anschlussgröße		A		A1		A2		A3		B		C	D	E	F	G	H	T max					
			Einlass	Auslass	mm	in	mm	in	mm	in	mm	in	mm	in												
H-300	2.0 (0.08)	0.09	3mm LET-LOK	3mm LET-LOK	50.8	2.00	25.4	1.00	25.4	1.00	25.4	1.00	33.4	1.31	10.0 (0.39")	7.95 (0.31")	35.1 (1.38")	13.0 (0.51")	63.5 (2.50")	15.9 (5/8")	10.0 (0.39")					
H-300			1/8" LET-LOK	1/8" LET-LOK	50.8	2.00	25.4	1.00	25.4	1.00	25.4	1.00	33.4	1.31												
H-395			1/8" AG-NPT	1/8" LET-LOK	45.3	1.78	19.9	0.78	25.4	1.00	19.9	0.78	33.4	1.31												
H-300	4.4 (0.172)	0.37	1/4" LET-LOK	1/4" LET-LOK	58.8	2.31	29.4	1.16	29.4	1.16	29.4	1.16	37.3	1.47	10.0 (0.39")	7.95 (0.31")	35.1 (1.38")	13.0 (0.51")	63.5 (2.50")	15.9 (5/8")	10.0 (0.39")					
H-300			6mm LET-LOK	6mm LET-LOK	58.8	2.31	29.4	1.16	29.4	1.16	29.4	1.16	37.3	1.47												
H-300			8mm LET-LOK	8mm LET-LOK	58.8	2.31	29.4	1.16	29.4	1.16	29.4	1.16	37.3	1.47												
H-310			1/8" IG-NPT	1/8" IG-NPT	41.2	1.62	20.6	0.81	20.6	0.81	20.6	0.81	28.5	1.12												
H-380			1/8" AG-NPT	1/8" AG-NPT	50.8	2.00	25.4	1.00	25.4	1.00	25.4	1.00	33.3	1.31												
H-380			1/4" AG-NPT	1/4" AG-NPT	50.8	2.00	25.4	1.00	25.4	1.00	25.4	1.00	33.3	1.31												
H-395			1/4" AG-NPT	1/4" LET-LOK	54.8	2.16	25.4	1.00	29.4	1.16	25.4	1.00	37.3	1.47												
H-300			3/8" LET-LOK	3/8" LET-LOK	66.0	2.60	33.0	1.30	33.0	1.30	33.0	1.30	49.5	1.95												
H-300			10mm LET-LOK	10mm LET-LOK	66.4	2.62	33.2	1.31	33.2	1.31	33.2	1.31	49.7	1.96												
H-300	1/2" LET-LOK	1/2" LET-LOK	71.6	2.82	35.8	1.41	35.8	1.41	35.8	1.41	52.3	2.06														
H-300	12mm LET-LOK	12mm LET-LOK	71.6	2.82	35.8	1.41	35.8	1.41	35.8	1.41	52.3	2.06														
H-310	1/4" IG-NPT	1/4" IG-NPT	54.0	2.12	27.0	1.06	27.0	1.06	27.0	1.06	43.5	1.71	14.3 (0.56")	16.5 (0.65")	47.8 (1.88")	20.0 (0.79")	78.4 (3.09")	23.8 (15/16")	12.0 (0.49")							
H-380	3/8" AG-NPT	3/8" AG-NPT	57.0	2.24	28.5	1.12	28.5	1.12	28.5	1.12	45.0	1.77														
H-385	1/4" AG-NPT	1/4" IG-NPT	58.5	2.30	31.5	1.24	27.0	1.06	28.5	1.12	43.5	1.71														
H-385	3/8" AG-NPT	3/8" IG-NPT	56.5	2.22	28.5	1.12	28.0	1.10	28.5	1.12	44.5	1.75														
H-395	3/8" AG-NPT	3/8" LET-LOK	61.5	2.42	28.5	1.12	33.0	1.30	28.5	1.12	49.5	1.95														
H-300	3/4" LET-LOK	3/4" LET-LOK	97.0	3.82	48.5	1.91	48.5	1.91	48.5	1.91	68.5	2.70								19.5 (0.77")	20.0 (0.79")	47.8 (1.88")	26.0 (1.02")	105.6 (4.16")	30.2 (1-3/16")	22.0 (0.87")
H-310	3/8" IG-NPT	3/8" IG-NPT	76.2	3.00	38.1	1.50	38.1	1.50	38.1	1.50	58.1	2.29														
H-310	1/2" IG-NPT	1/2" IG-NPT	76.2	3.00	38.1	1.50	38.1	1.50	38.1	1.50	58.1	2.29														
H-380	1/2" AG-NPT	1/2" AG-NPT	76.2	3.00	38.1	1.50	38.1	1.50	38.1	1.50	58.1	2.29														
H-385	1/2" AG-NPT	1/2" IG-NPT	76.2	3.00	38.1	1.50	38.1	1.50	38.1	1.50	58.1	2.29														

Die angegebenen Abmessungen dienen nur als Referenz und können geändert werden.

* Abmessung für Metallgriff (Option) ** AG = Außengewinde, IG = Innengewinde



SPINDEL VARIANTEN

H-300U Nadelventile sind erhältlich mit wählbaren Spindelspitzen:



8A Regulierend:
Wird eingesetzt, wenn Durchflusssteuerung erforderlich ist.



8B V-Spindel:
Standardspindelspitze für Auf-/Zu Betrieb zum Einsatz bei allgemeinen Flüssigkeits- und Gasanwendungen.

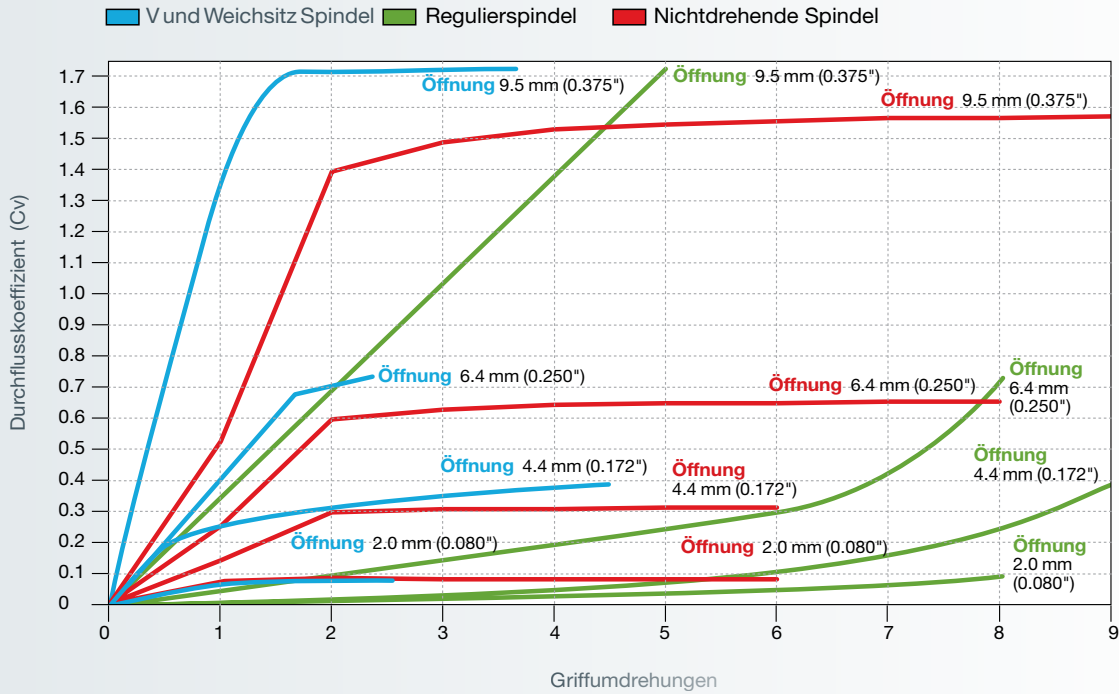


8C Nicht-drehende Spindel:
Bevorzugt eingesetzt bei Anwendungen mit hohen Öffnungs-raten, für erhöhte Lebensdauer und verhindert das Drehen der Spindelspitze, geeignet für gasförmige Hochdruckanwendungen.

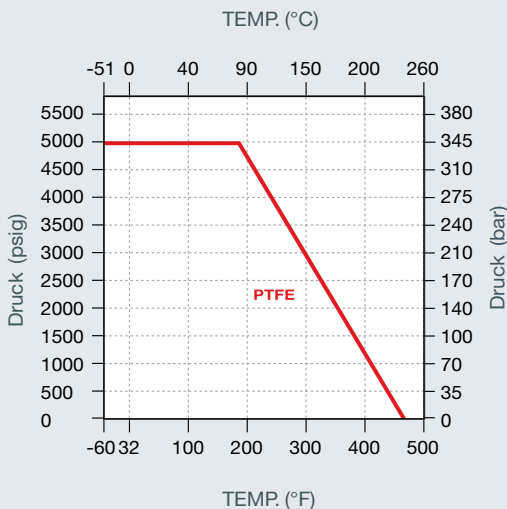


8D Weichsitz-Spindel:
Eine Weichsitz-Spindelspitze benötigt ein geringeres Anzugsmoment als eine Metall-Spindelspitze; die beste Wahl für saubere gasförmige Hochdruck-Anwendungen; max. Temperatur 200 ° F (93 ° C).

FLUSSDATEN: FLUSSKOEFFIZIENT IM VERHÄLTNISS ZU GRIFFUMDREHUNGEN



DRUCK/TEMPERATURWERTE



TECHNISCHE DATEN

Die folgende Tabelle enthält die Temperatur- und Druckstufen für ein Standard-Ventil mit PTFE-Packung.

Körper Material	Spindeltyp	Werte	
		Temperatur	Druck
Edelstahl 316	alle Edelstahl- Spindeln	-51°C to 230°C (-60°F to 446°F)	5000 psi / 345 bar
	Weichsitz- Kel-F	-46°C to 93°C (-51°F to 200°F)	5000 psi / 345 bar
Messing	Regulier & V-Spindel	-46°C to 200°C (-51°F to 392°F)	3000 psi / 207 bar
	Weichsitz Kel-F	-46°C to 93°C (-51°F to 200°F)	3000 psi / 207 bar

* Bei extremen Temperaturschwankungen kann es erforderlich sein die Packung nachzustellen.

Hinweis:

- Die H-300U Reihe wurde für Hochdruck-Anwendungen mit hochreinen und auch leicht verunreinigten Medien konzipiert.
- Für Dampfanwendung, wird empfohlen eine der HAM-LET Nadelventile für rauhe Anwendungen zu wählen.
- Für Sauerstoffanwendungen wählen Sie Option "Sauerstoffanwendungen (OC)" in der Bestellinformation aus. Bei relativ hohem Druck reiner Sauerstoffanwendung, ist sicherzustellen, dass die ausgewählten Ventile geprüft und die spezifischen Anwendungsanforderungen erfüllt werden.

REINIGUNG & VERPACKUNG

HAM-LET H-300U Nadelventile werden gemäß Standardreinigung und Verpackung (Verfahren 8184), gereinigt und verpackt. Sauerstoffanwendungs- und Schmiermittelfrei-Reinigung und Verpackung gemäß Spezialreinigung und Verpackung (Verfahren 8185) sind optional erhältlich.

TESTS

Die Nadelventile der Reihe H-300U werden Funktions- und Dichtigkeitsprüfungen unterzogen. Jedes Nadelventil der Reihe H-300U wird im Werk mit Stickstoff bei 1000psig (69 bar) getestet. Die maximal zulässige Leckrate des Sitzes beträgt 0,1 std cm³/min.


EINSTELLEN DER PACKUNG

Aufgrund der verschiedenen möglichen Einsatzbereiche des Ventils kann es erforderlich sein, die Packung einzustellen. Die Ventilpackung ist werkseitig auf 1000 psig (69bar) eingestellt. Die Einstellung der Packung wird nach der Installation und vor dem ersten Einsatz empfohlen.

BESTELLINFORMATION REIHE H-300U

H-3	00 U-	SS	-	L	-	V	-	1/4	-	RS	-	OPTIONAL
Ventilreihe	Anschlussstyp	Endanschluss		Spindel		Anschlussgröße		Griff		Ventilausführung		
	00 - LET-LOK®	L -LET-LOK®		V - V-Spindel		1/8 3MM		RS -Kunststoff schwarz		Blank - Gerade		
	15 - Innen- auf Außengewinde	N -NPT		R - Regulierspindel		1/4 6MM		RAS -Aluminum schwarz		A - Winkel		
	10 - Innengewinde	R -ISO keglig		K - Weichsitz Kel-F Spindel		3/8 8 MM		RAR -Aluminum rot				
	80 - Außengewinde	NL -NPT auf LET-LOK®		NR - Nicht-drehende Spindel		1/2 10MM		RAB -Aluminum blau				
	85 - Außen- auf Innengewinde	HL -One-Lok®				3/4 12MM		RAG -Aluminum grün				
	95 - Außengewinde auf LET-LOK®	G -ISO zylindrisch						RAY -Aluminum gelb				
		GL -HTC® AG						M -Metallknebel 316L				
Körper Material								Behandlung				
SS - Edelstahl 316								BLANK - Standardreinigung und Passivierung				
B - Messing								OC - Sauerstoffanwendung				
								LF - Schmiermittelfrei				

Runde Griffe Ersatzteil-Kits für jedes Ventil erhältlich.



Nachrüstsätze

Reihe	Anschlussgröße	Dichtungssatz*	Griffsatz**
H-380U Außen- auf Außengewinde	1/8, 1/4	Z-300U-SK-1/4-P	Z-300U-HK-1/4- <input type="checkbox"/>
	3/8	Z-300U-SK-1/2-P	Z-300U-HK-1/2- <input type="checkbox"/>
	1/2, 3/4	Z-300U-SK-3/4-P	Z-300U-HK-3/4- <input type="checkbox"/>
H-310U Innen- auf Innengewinde	1/8	Z-300U-SK-1/4-P	Z-300U-HK-1/4- <input type="checkbox"/>
	1/4	Z-300U-SK-1/2-P	Z-300U-HK-1/2- <input type="checkbox"/>
	3/8, 1/2	Z-300U-SK-3/4-P	Z-300U-HK-3/4- <input type="checkbox"/>
H-395U Außengewinde auf Let-Lok	1/8, 1/4	Z-300U-SK-1/4-P	Z-300U-HK-1/4- <input type="checkbox"/>
	3/8	Z-300U-SK-1/2-P	Z-300U-HK-1/2- <input type="checkbox"/>
H-385U Außen- auf Innengewinde	1/4	Z-300U-SK-1/2-P	Z-300U-HK-1/2- <input type="checkbox"/>
	3/8	Z-300U-SK-1/2-P	Z-300U-HK-1/2- <input type="checkbox"/>
	1/2	Z-300U-SK-3/4-P	Z-300U-HK-3/4- <input type="checkbox"/>
H-300U Let-Lok	1/8, 1/4, 3MM, 6MM, 8MM	Z-300U-SK-1/4-P	Z-300U-HK-1/4- <input type="checkbox"/>
	3/8, 1/2, 10MM, 12MM	Z-300U-SK-1/2-P	Z-300U-HK-1/2- <input type="checkbox"/>
	3/4	Z-300U-SK-3/4-P	Z-300U-HK-3/4- <input type="checkbox"/>

*Dichtungssatz beinhaltet Packung und Anweisungen

**Griffsatz beinhaltet Griff und Madenschraube

Griff gemäß *Bestellinformation*

WARNUNG! Zu Ihrer Sicherheit Systemkonstrukteur und Benutzer tragen die alleinige Verantwortung, für die Auswahl der geeigneten Produkte, für die bestehenden Anwendungsanforderungen, für die ordnungsgemäße Installation, Wartung und den ordnungsgemäßen Betrieb des Produkts. Berücksichtigen Sie bei Ihrer Auswahl die Anwendungsdetails, die Materialkompatibilität und die Produktwerte. Eine ungeeignete Auswahl und nicht ordnungsgemäße Verwendung von Produkten kann zu Sachschäden oder Verletzungen führen.

H-300U, Rev.03, Jan.2015

